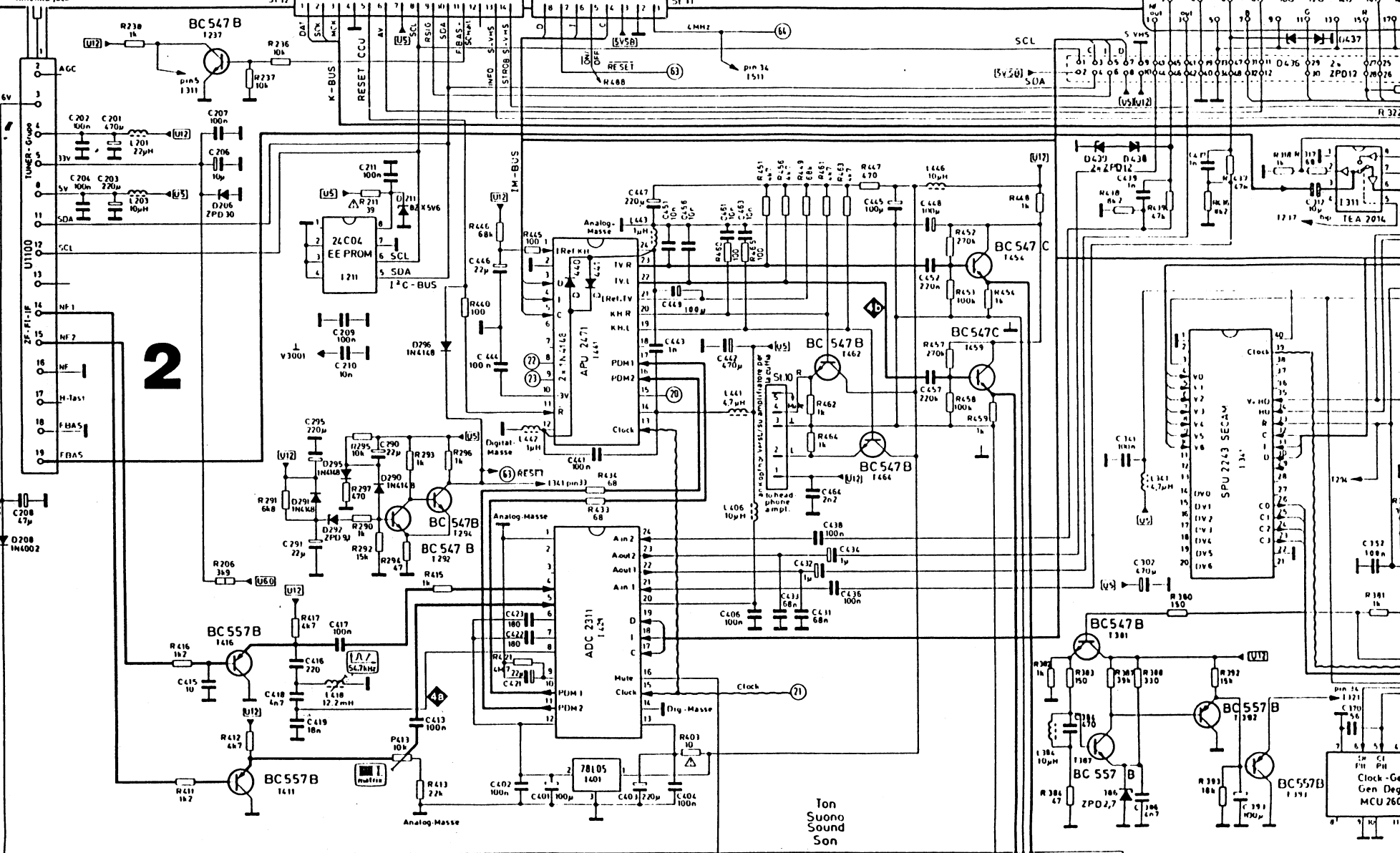


EURO - Nucleo
 Pressa per tele...
 SCAM socket
 Pressa per teleselezione

Prise d'antenne
 Ant. Buchse
 Pressa antenna
 Antenna jack

a bloc de comm
 an Bedienteil S12
 to parte servizio
 to control section

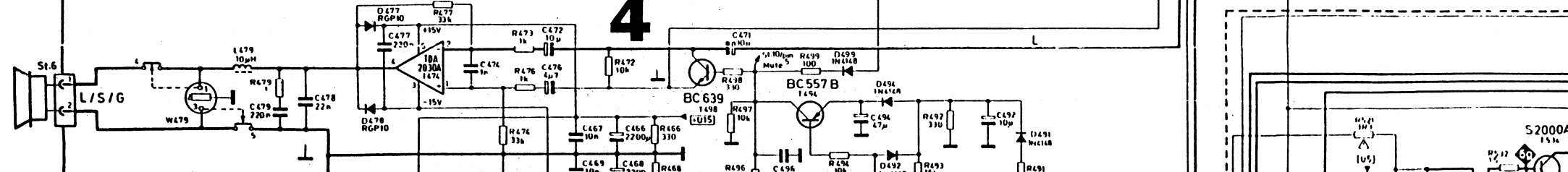
a bloc de comm
 an Bedienteil S11
 to parte servizio
 to control section



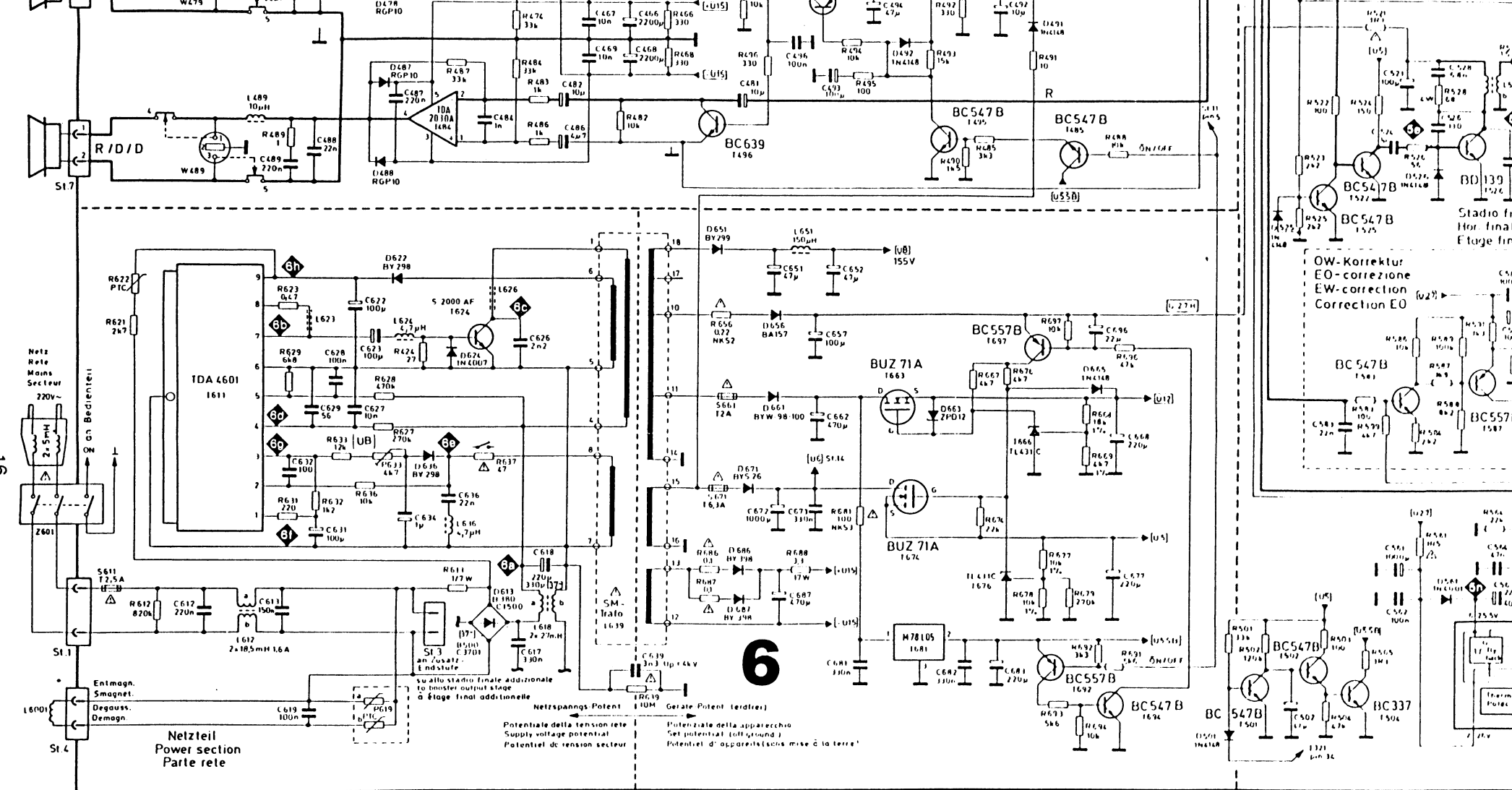
2

4

Ton
 Suono
 Sound
 Son

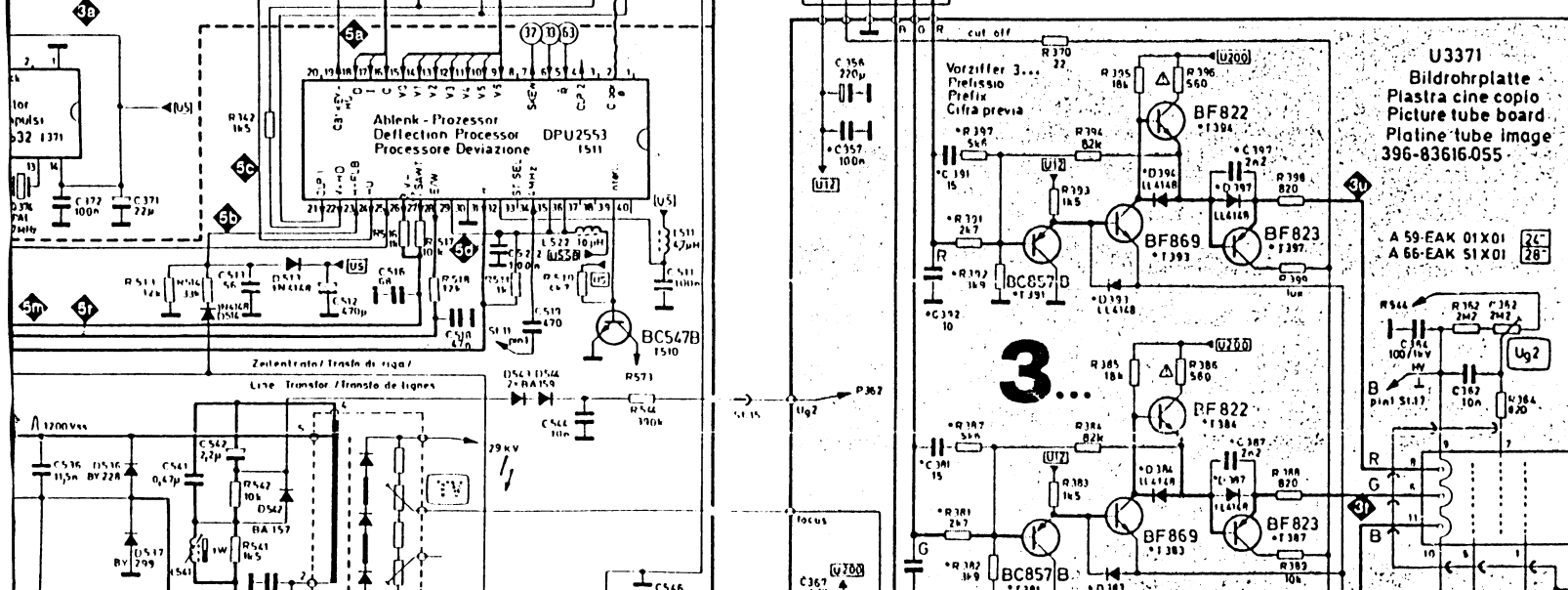
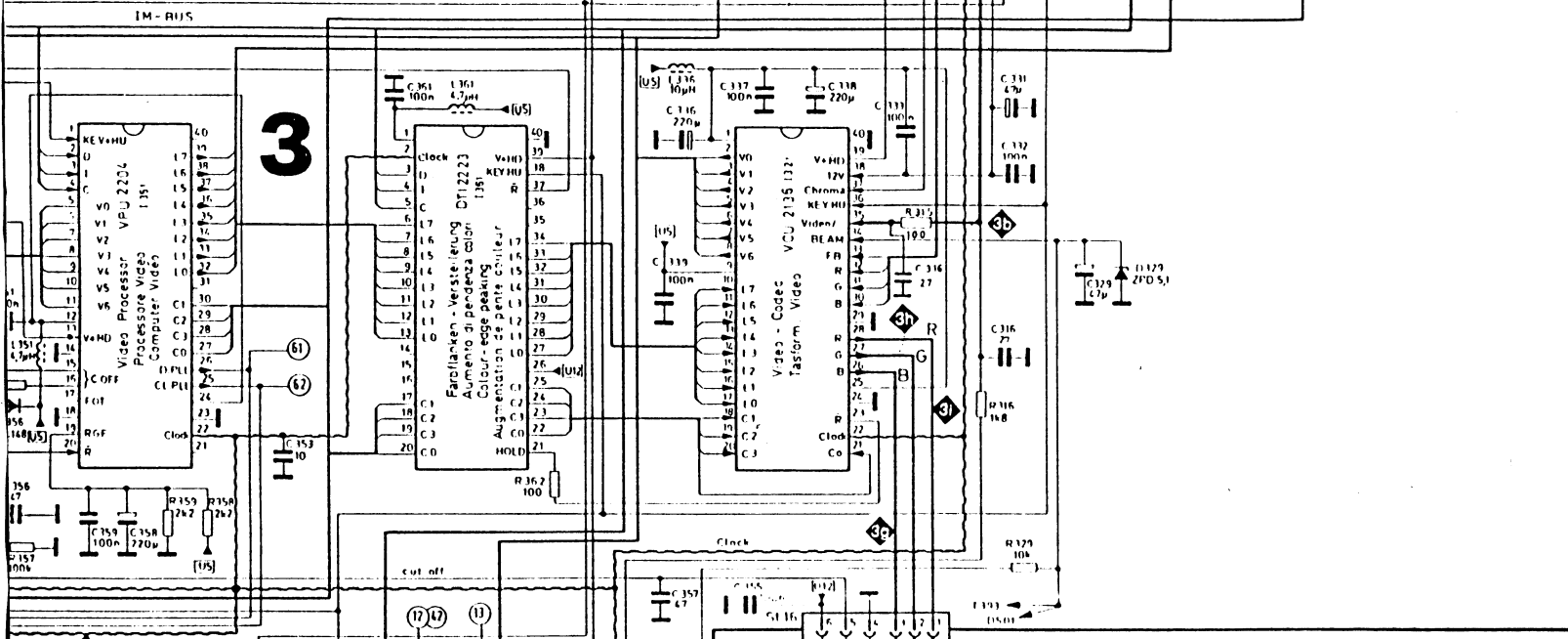
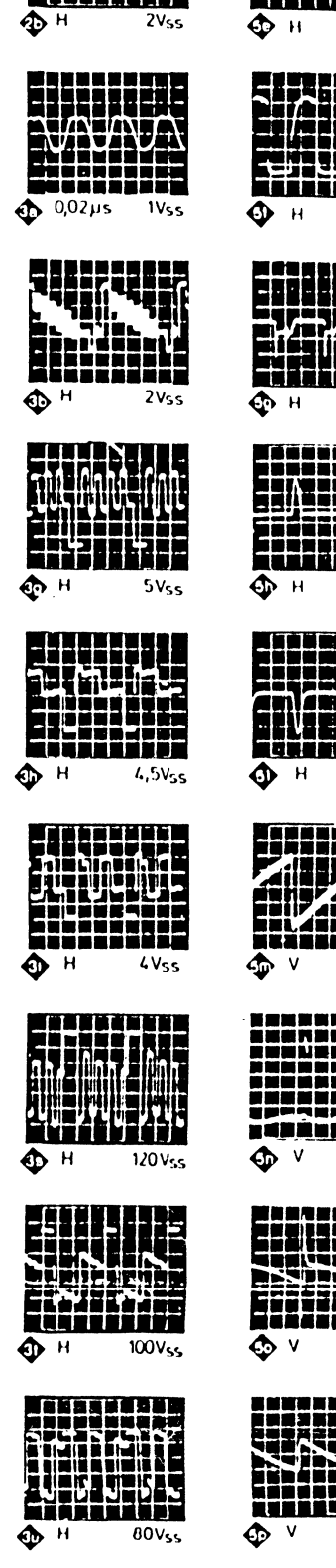
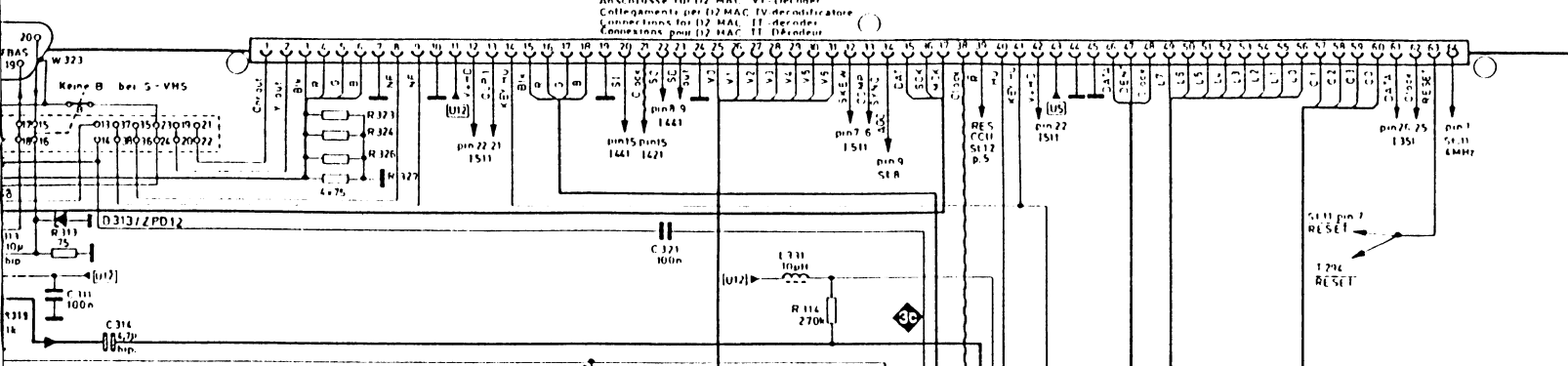


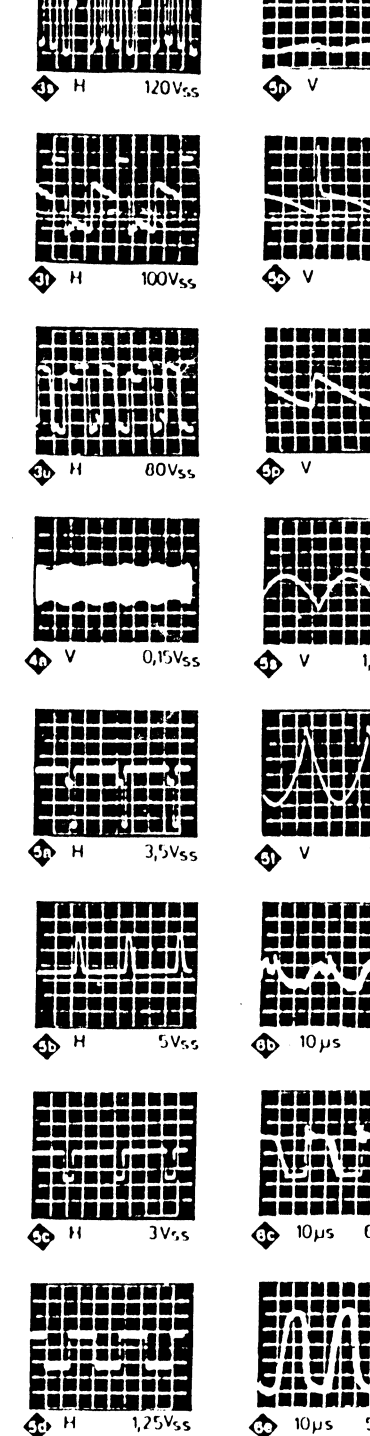
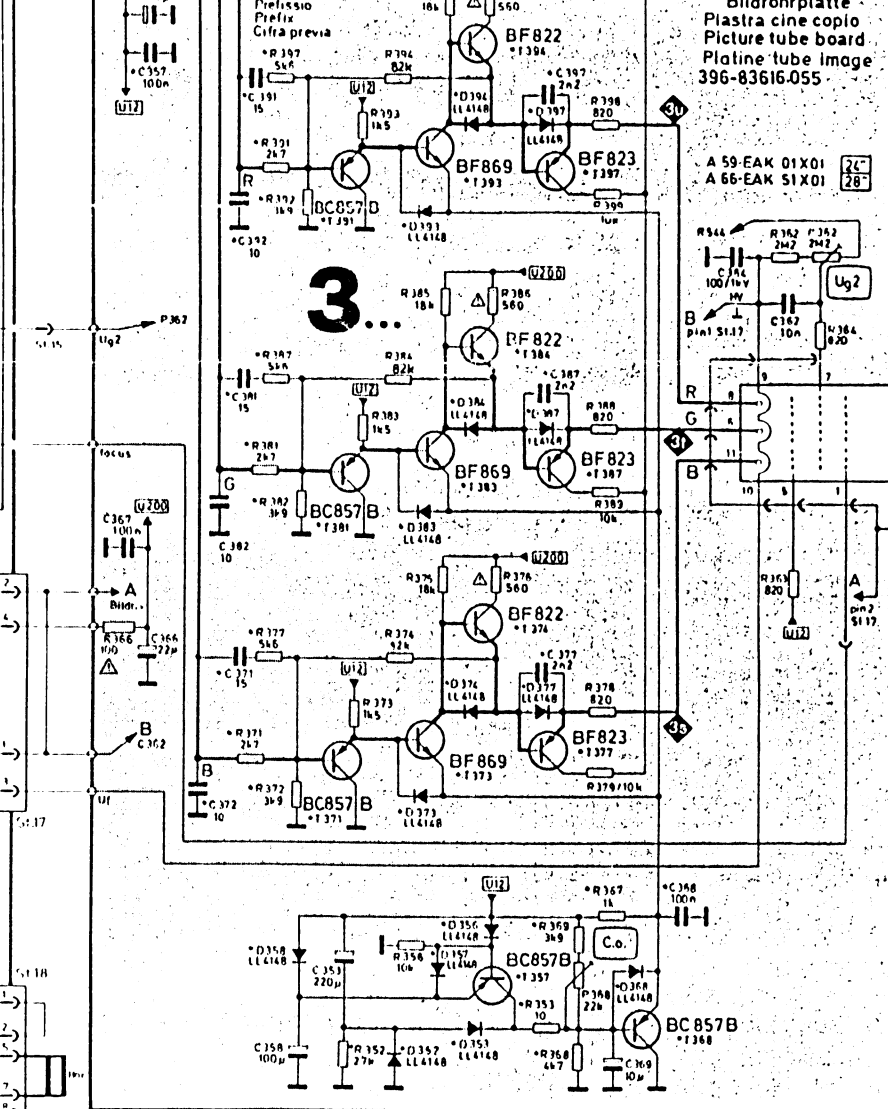
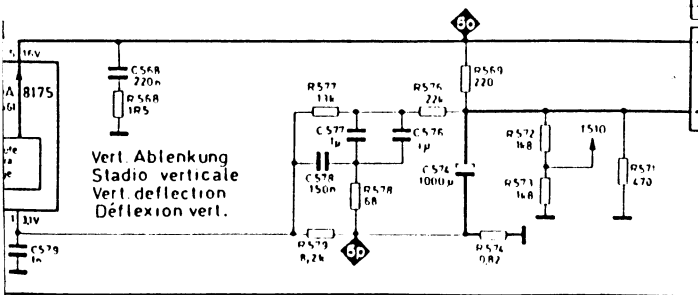
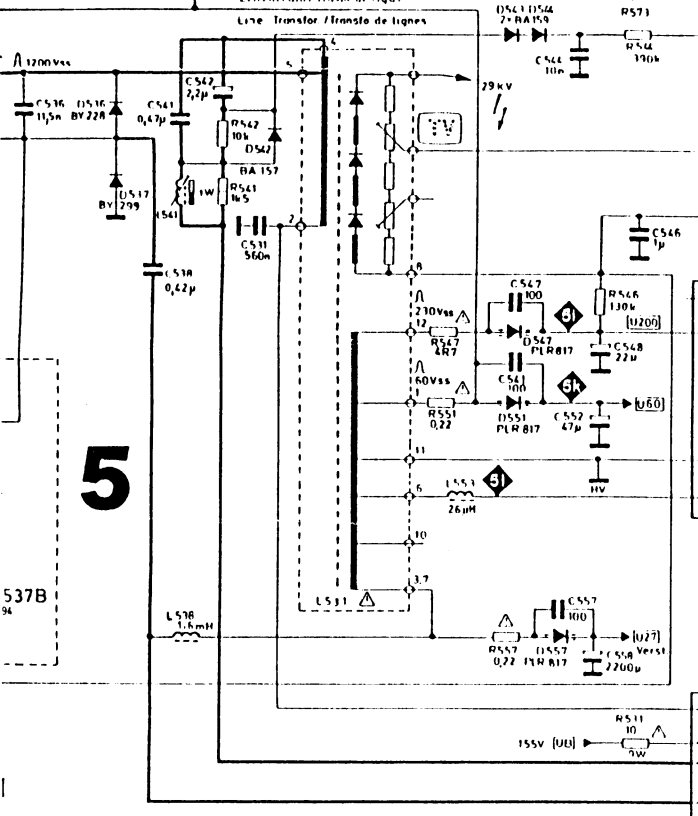
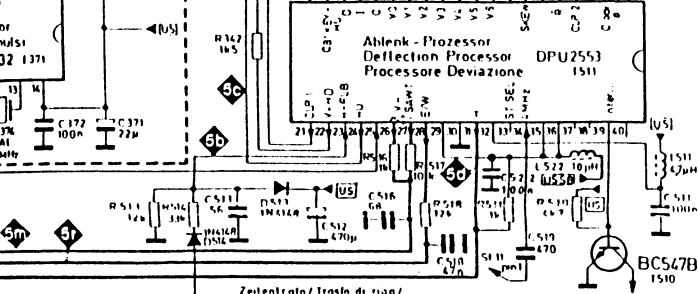
S2000AF
 1534



Stereo Digital-Chassis C 9001 + Bildrohrplatte + Euro-Normbuchse - Telaio C 9001 Stereo Digital e Piastra Cinescopio e Presa p

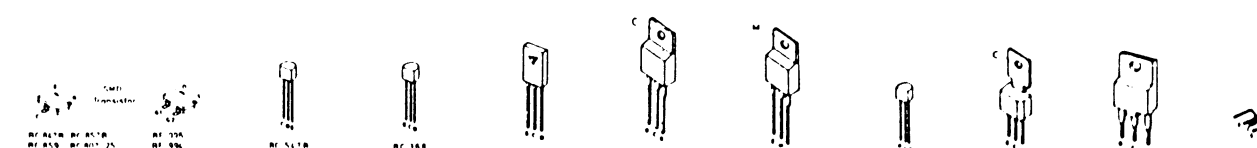
Stereo Digital Chassis C 9001 & Picture tube board & Scart socket · Châssis C 9001 Stéréo Digital et Platine tube image et Price p

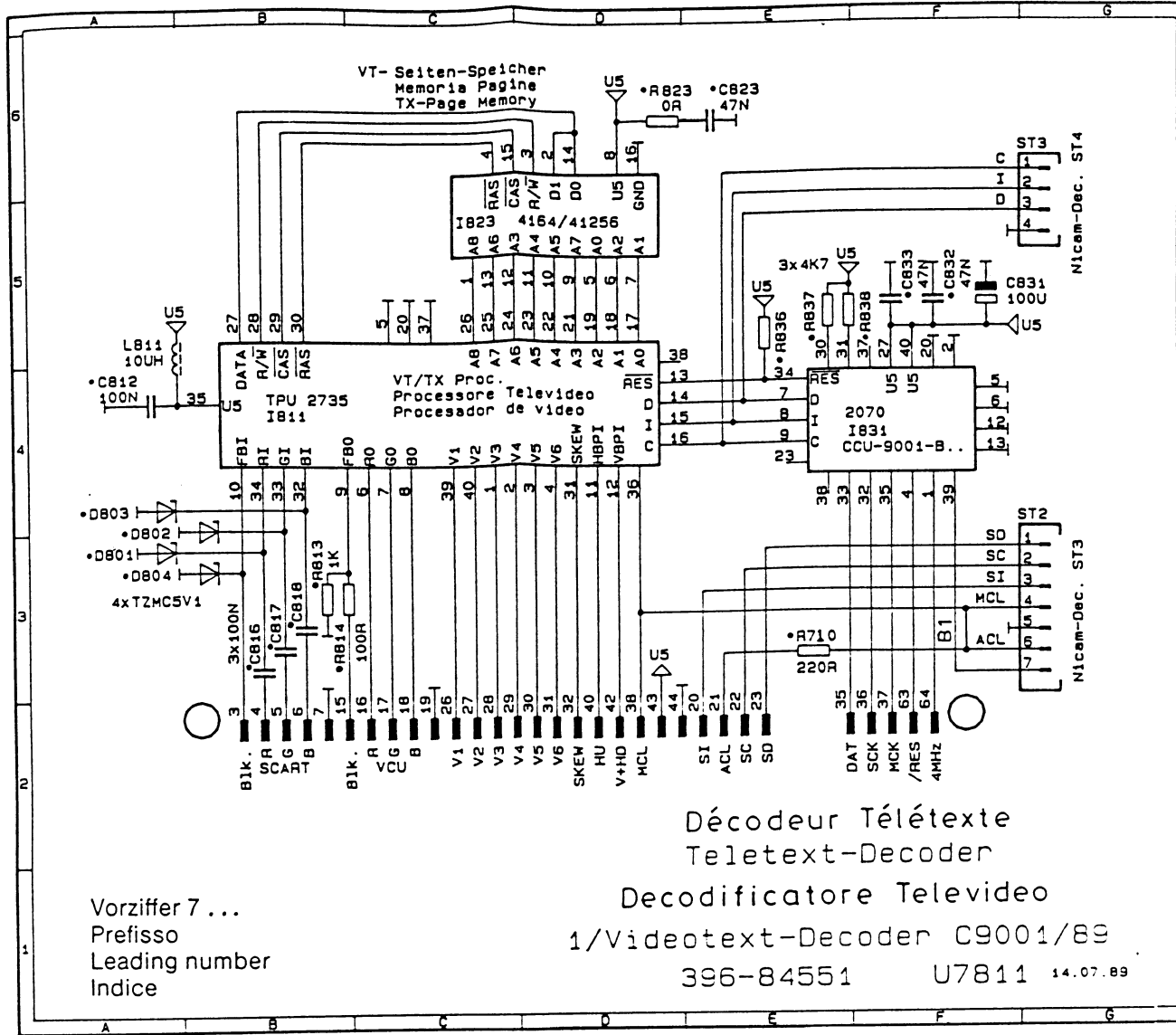




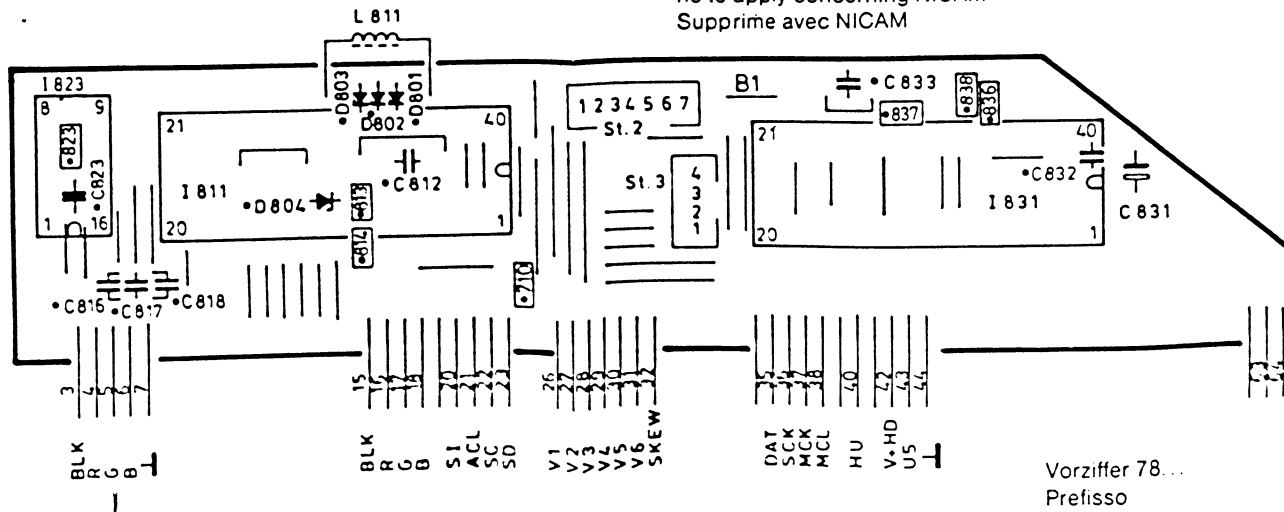
2 / Chassis C9001/89
LOEWE. 110C9 U9001

ione
sione



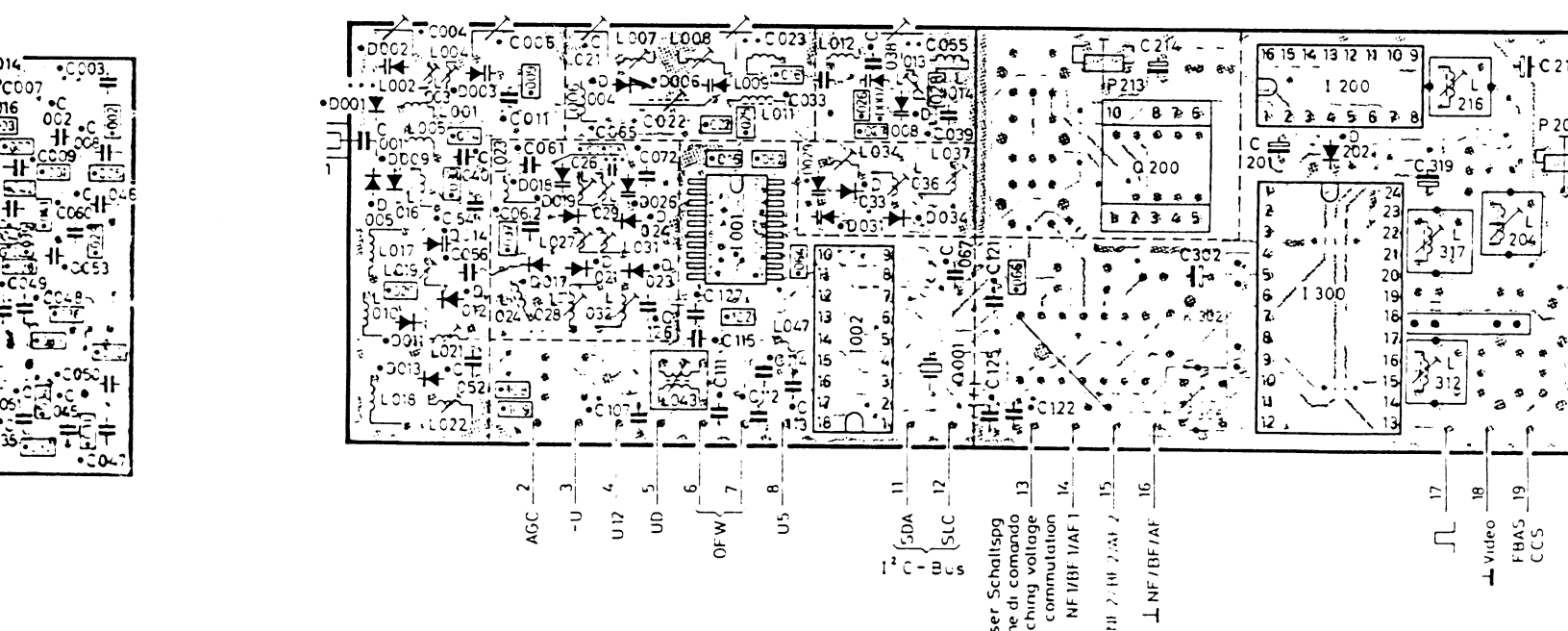
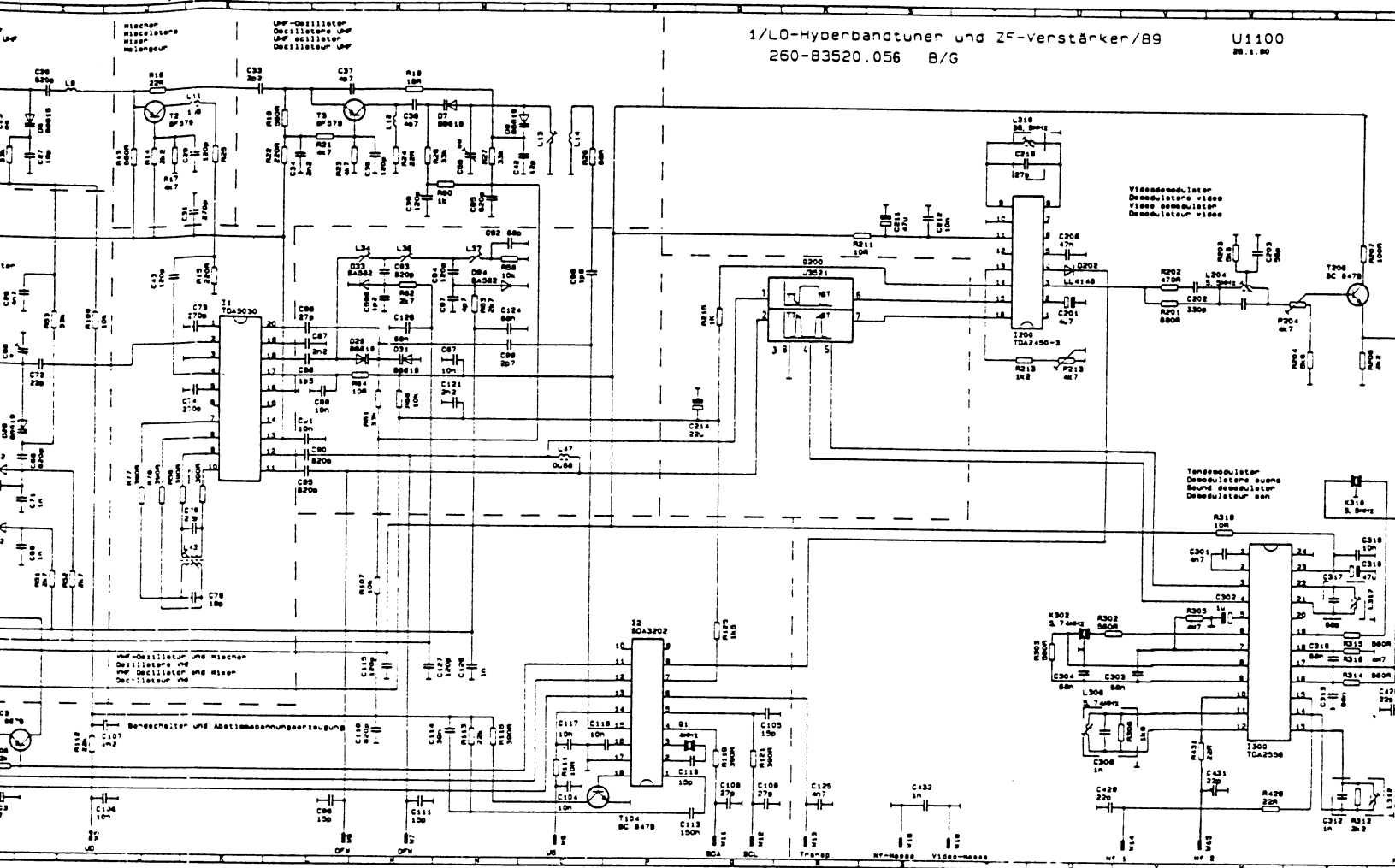


B1 entfällt bei NICAM
 per la NICAM non necessario
 no to apply concerning NICAM
 Supprime avec NICAM



Ltpl. Videotext-Decoder
 Piastra Decodificatore Televideo
 Teletext Decoder P.C.B.
 Platine Décodeur Télétéxte
 Lötseite · Lato saldatura · Solder side · Côte soudure

396.84551.053 Top CCU 08
 055 Top CCU 09
 057 Top CCU 10



Ltpl. Hyperband-Tuner / ZF Verstärker
 Piastra Tuner di iperbanda / FI amplificatore
 Hyperband Tuner / IF amplifier P. C. B.
 Platine Tuner de hyperbande / amplificateur FI
 Bestückungsseite - Lato component - Component side - Côte composants

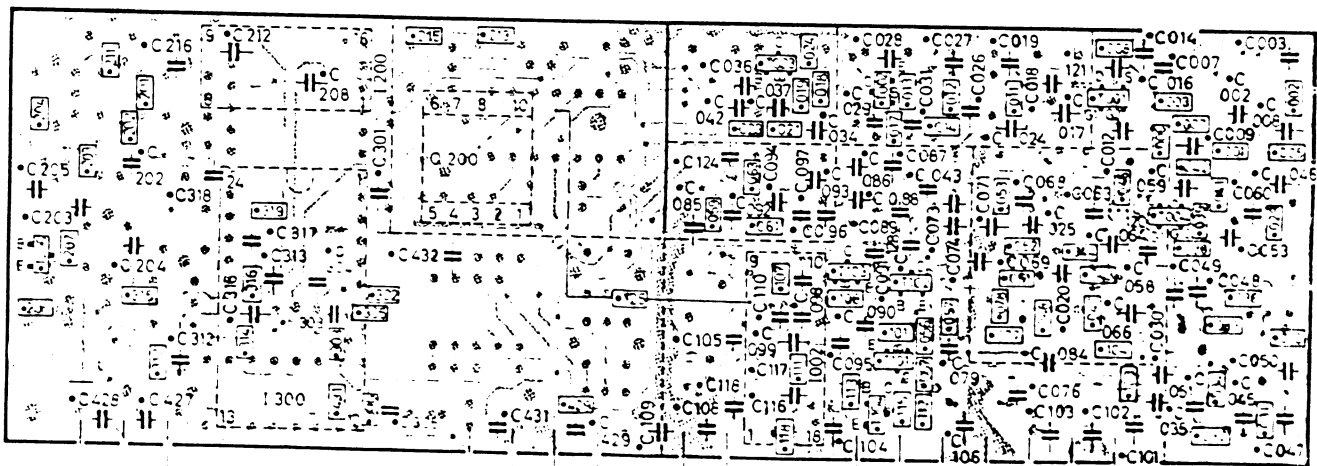
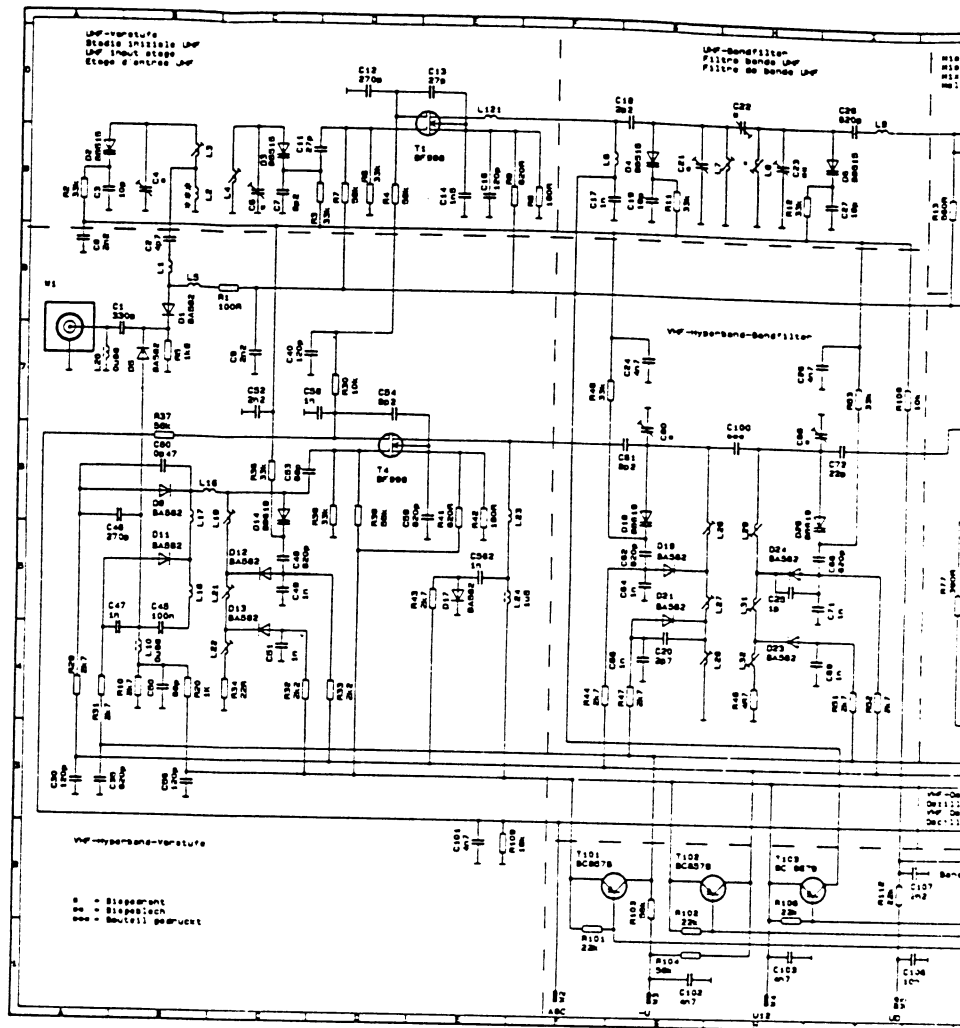
Vorzeichen 1...
 Prefisso
 Leading number
 Indice

* Abgleichdraht
 Filo d'accordo
 Alignment wire
 Fil d'alignement

** Abgleichblech
 Lamiera d'accordo
 Alignment sheet metal
 Tôle d'alignement

Schaltungskapazität
 Capacità delle connessioni
 Wiring capacity
 Capacité de câblage

Schaltungseinduktivität
 Induttività delle connessioni
 Wiring inductance
 Inductance de câblage



19 FBAS
 18 CC5
 Video
 17 JL

16 NF 1/BF/AF
 15 NF 2/BF 2/AF2
 14 NF 1/BF/AF1

13 Transponder Schaltungs
 Tensione di comando
 Switching voltage
 Tension de commutation

12 SDA
 11 SLC
 8 U5
 7 OFW
 6
 5 UD
 4 UI2
 3 -U
 2 AGC

Vorziffer 1...
 Prefisso
 Leading number
 Indice

Ltpl. Hyperband-Tuner / ZF Verstärker
 Piastra Tuner di iperbanda / FI amplificatore
 Hyperband Tuner / IF amplifier P. C. B.
 Platine Tuner de hyperbande / amplificateur FI
 Lötseite - Lato saldatura - Solder side - Côté soudure

